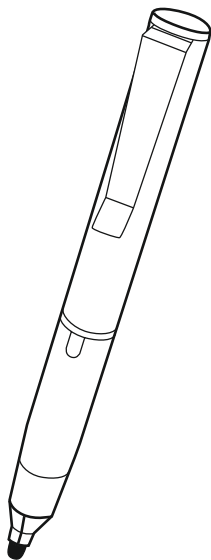


**Active Stylus**

**"Fineline"**

**Aktiver Eingabestift**



Operating Instructions

**GB**

Bedienungsanleitung

**D**

Mode d'emploi

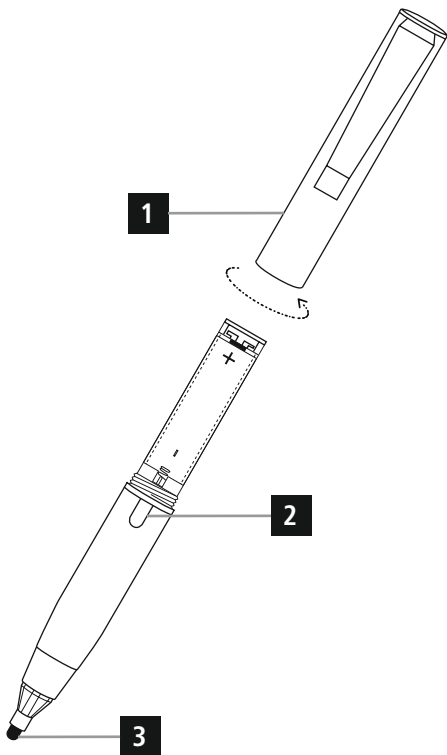
**F**

Instrucciones de uso

**E**



**Pic. 1**



Thank you for choosing a Hama product.  
Take your time and read the following instructions and information completely. Please keep these instructions in a safe place for future reference. If you sell the device, please pass these operating instructions on to the new owner.

## 1. Explanation of Warning Symbols and Notes

### Warning



This symbol is used to indicate safety instructions or to draw your attention to specific hazards and risks.

### Note



This symbol is used to indicate additional information or important notes.

## 2. Package Contents

- Active Stylus 'Fineline'
- 1 x A27 battery
- These operating instructions

## 3. Safety Notes

- The product is intended for private, non-commercial use only.
- Protect the product from dirt, moisture and overheating, and only use it in a dry environment.
- Do not drop the product and do not expose it to any major shocks.
- Children are not permitted to play with the device. Children may not clean the product or perform user maintenance without supervision.
- Dispose of packaging material immediately according to locally applicable regulations.
- Do not modify the product in any way. Doing so voids the warranty.

## Warning – Batteries



- When inserting batteries, note the correct polarity (+ and - markings) and insert the batteries accordingly. Failure to do so could result in the batteries leaking or exploding.
- Only use batteries (or rechargeable batteries) that match the specified type.
- Before you insert the batteries, clean the battery contacts and the polar contacts.
- Do not allow children to change batteries without supervision.
- Do not mix old and new batteries or batteries of a different type or make.
- Remove the batteries from products that are not being used for an extended period (unless these are being kept ready for an emergency).
- Do not short-circuit batteries.
- Do not charge batteries.
- Do not throw batteries in a fire.
- Keep batteries out of the reach of children.
- Never open, damage or swallow batteries or allow them to enter the environment. They can contain toxic, environmentally harmful heavy metals.
- Immediately remove and dispose of dead batteries from the product.
- Avoid storing, charging or using the device in extreme temperatures and extremely low atmospheric pressure (for example, at high altitudes).

## 4. Product components

- Battery compartment; can be unscrewed (1)
- 'On' button with status LED (2)
- Adjustable 2.5-mm tip (3)

## 5. Inbetriebnahme

### Inserting the battery (Pic.1)

- Use one A27 battery.
- To get started using the product or to change the battery, open the product by removing the screw(s).
- Remove the protective foil (if present) from the A27 battery.

- Insert the A27 battery into the battery compartment. Be sure the polarity is correct.
- Screw the device back together.

### Operation

- Press the 'on' button (2) to switch the product on. The 'Fineline' active pen will automatically switch off if it has been inactive for more than one minute.
- The LED glows blue if there is sufficient battery charge.
- If the brightness of the LED light diminishes, the battery is getting weaker.
- The battery must be replaced once the LED light has completely gone out.



### Note

To avoid causing damage to the display, please observe the following points:

- Avoid exerting strong pressure on the display with the input pen.
- Make sure that the display and the input pen are clean before they are used. Small debris such as grains of sand can cause scratches when using the input pen.

### Adjusting the signal strength

Switch the device on. Hold the 'Fineline' active pen vertically to the capacitive touch display and draw a horizontal line from left to right.

The signal strength is correct if the line appears.

Increase the signal strength by twisting the tip (3) out if:

- the line does not appear.
- you need a tilt angle of less than 45 degrees.

If a broken line appears with a tilt angle of less than 45 degrees, reduce the signal strength by twisting the tip (3) in.

### 6. Care and Maintenance

Only clean this product with a slightly damp, lint-free cloth and do not use aggressive cleaning agents.

### 8. Warranty Disclaimer

Hama GmbH & Co KG assumes no liability and provides no warranty for damage resulting from improper installation/mounting, improper use of the product or from failure to observe the operating instructions and/or safety notes.

### 9. Service and Support

Please contact Hama Product Consulting if you have any questions about this product.

Hotline: +49 9091 502-0 (German/English)

Further support information can be found here:

[www.hama.com](http://www.hama.com)

### 9. Technical Data

	Active Stylus "Fineline"
Power supply	12 V 1 x Batterietyp A27
Weight	16 g (without battery)
Dimensions (length x diameter)	117 x 12 mm

### 10. Recycling Information

#### Note on environmental protection:



After the implementation of the European Directive 2012/19/EU and 2006/66/EU in the national legal system, the following applies:  
Electric and electronic devices as well as batteries must not be disposed of with household waste.

Consumers are obliged by law to return electrical and electronic devices as well as batteries at the end of their service lives to the public collecting points set up for this purpose or point of sale. Details to this are defined by the national law of the respective country. This symbol on the product, the instruction manual or the package indicates that a product is subject to these regulations. By recycling, reusing the materials or other forms of utilising old devices/Batteries, you are making an important contribution to protecting our environment.

Vielen Dank, dass Sie sich für ein Hama Produkt entschieden haben!

Nehmen Sie sich Zeit und lesen Sie die folgenden Anweisungen und Hinweise zunächst ganz durch. Bewahren Sie diese Bedienungsanleitung anschließend an einem sicheren Ort auf, um bei Bedarf darin nachschlagen zu können. Sollten Sie das Gerät veräußern, geben Sie diese Bedienungsanleitung an den neuen Eigentümer weiter.

## 1. Erklärung von Warnsymbolen und Hinweisen

### Warnung



Wird verwendet, um Sicherheitshinweise zu kennzeichnen oder um Aufmerksamkeit auf besondere Gefahren und Risiken zu lenken.

### Hinweis



Wird verwendet, um zusätzlich Informationen oder wichtige Hinweise zu kennzeichnen.

## 2. Packungsinhalt

- Aktiver Eingabestift „Fineline“
- 1 x A 27-Batterie
- Diese Bedienungsanleitung

## 3. Sicherheitshinweise

- Das Produkt ist für den privaten, nicht-gewerblichen Haushaltsgebrauch vorgesehen.
- Schützen Sie das Produkt vor Schmutz, Feuchtigkeit und Überhitzung und verwenden Sie es nur in trockenen Räumen.
- Lassen Sie das Produkt nicht fallen und setzen Sie es keinen heftigen Erschütterungen aus.
- Kinder dürfen nicht mit dem Gerät spielen. Reinigung und Benutzerwartung dürfen nicht von Kindern ohne Beaufsichtigung durchgeführt werden.
- Entsorgen Sie das Verpackungsmaterial sofort gemäß den örtlich gültigen Entsorgungsvorschriften.
- Nehmen Sie keine Veränderungen am Gerät vor. Dadurch verlieren Sie jegliche Gewährleistungsansprüche.
- 

## Warnung – Batterien



- Beachten Sie unbedingt die korrekte Polarität (Beschriftung + und -) der Batterien und legen Sie diese entsprechend ein. Bei Nichtbeachtung besteht die Gefahr des Auslaufens oder einer Explosion der Batterien.
- Verwenden Sie ausschließlich Akkus (oder Batterien), die dem angegebenen Typ entsprechen.
- Reinigen Sie vor dem Einlegen der Batterien die Batteriekontakte und die Gegenkontakte.
- Gestatten Sie Kindern nicht ohne Aufsicht das Wechseln von Batterien.
- Mischen Sie alte und neue Batterien nicht, sowie Batterien unterschiedlichen Typs oder Herstellers.
- Entfernen Sie Batterien aus Produkten, die längere Zeit nicht benutzt werden (außer diese werden für einen Notfall bereit gehalten).
- Schließen Sie die Batterien nicht kurz.
- Laden Sie Batterien nicht.
- Werfen Sie Batterien nicht ins Feuer.
- Bewahren Sie Batterien außerhalb der Reichweite von Kindern auf.
- Batterien nie öffnen, beschädigen, verschlucken oder in die Umwelt gelangen lassen. Sie können giftige und umweltschädliche Schwermetalle enthalten.
- Entfernen und entsorgen Sie verbrauchte Batterien unverzüglich aus dem Produkt.
- Vermeiden Sie Lagerung, Laden und Benutzung bei extremen Temperaturen und extrem niedrigem Luftdruck (wie z.B. in großen Höhen).

## 4. Produktbestandteile

- Abschraubbares Batteriefach (1)
- Ein Taste mit Status LED (2)
- Verstellbare 2,5 mm Spitze (3)

## 5. Inbetriebnahme

### Batterie einlegen (Pic.1)

- Verwenden Sie 1 Batterie des Typs A27.
- Für die Inbetriebnahme/Auswechsell der Batterie schrauben Sie das Produkt auf.
- Entfernen Sie ggfs. die Schutzfolie der Batterie des Typs A27.

- Legen Sie die Batterie des Typs A27 (wieder) polrichtig in das Batteriefach ein.
- Schrauben Sie das Produkt wieder zusammen.

### Betrieb

- Drücken Sie die Ein Taste (2) um das Produkt einzuschalten. Nach einer Minute Inaktivität schaltet sich der Aktive Eingabestift „Fineline“ automatisch aus.
- Bei ausreichend voller Batterie leuchtet die LED blau.
- Eine abnehmende Helligkeit der LED weist auf eine schwächer werdende Batterie hin.
- Die Batterie muss erneuert werden, sobald die LED völlig erloschen ist.



### Hinweis

Um Beschädigungen des Displays zu vermeiden, beachten Sie folgende Punkte:

- Vermeiden Sie, mit dem Eingabestift starken Druck auf das Display auszuüben.
- Achten Sie darauf, dass das Display und der Eingabestift vor Benutzung sauber sind. Kleinere Verschmutzungen wie Sandkörner können bei Verwendung des Eingabestifts zu Kratzern führen.

### Anpassung der Signalstärke

Schalten Sie das Gerät ein. Halten Sie den Aktiven Eingabestift „Fineline“ vertikal zu dem kapazitiven Touch-Display und zeichnen Sie eine horizontale Linie von links nach rechts. Die Signalstärke ist korrekt, wenn die Linie erscheint.

Erhöhen Sie die Signalstärke, indem Sie die Spitze (3) herausdrehen, wenn

- die Linie nicht erscheint
- Sie einen Neigungswinkel von weniger als 45° Grad benötigen.

Verringern Sie die Signalstärke, indem Sie die Spitze (3) eindrehen, wenn eine unterbrochene Linie bei einem Neigungswinkel von weniger als 45° Grad erscheint.

### 6. Wartung und Pflege

Reinigen Sie dieses Produkt nur mit einem fusselfreien, leicht feuchten Tuch und verwenden Sie keine aggressiven Reiniger.

### 7. Haftungsausschluss

Die Hama GmbH & Co KG übernimmt keinerlei Haftung oder Gewährleistung für Schäden, die aus unsachgemäßer Installation, Montage und unsachgemäßem Gebrauch des Produktes oder einer Nichtbeachtung der Bedienungsanleitung und / oder der Sicherheitshinweise resultieren.

### 8. Service und Support

Bitte wenden Sie sich bei Fragen zum Produkt gerne an die Hama-Produktberatung.

Hotline: +49 9091 502-0 (Deu/Eng)

Weitere Supportinformationen finden sie hier:

[www.hama.com](http://www.hama.com)

### 9. Technische Daten

	<b>Aktiver Eingabestift „Fineline“</b>
Stromversorgung	12 V 1 x Batterietyp A27
Gewicht	16 g (ohne Batterie)
Abmessungen L x Ø	117 x 12 mm

### 10. Entsorgungshinweise

#### Hinweis zum Umweltschutz:



Ab dem Zeitpunkt der Umsetzung der europäischen Richtlinien 2012/19/EU und 2006/66/EG in nationales Recht gilt folgendes: Elektrische und elektronische Geräte sowie Batterien dürfen nicht mit dem Hausmüll entsorgt werden. Der Verbraucher ist gesetzlich verpflichtet, elektrische und elektronische Geräte sowie Batterien am Ende ihrer Lebensdauer an den dafür eingerichteten, öffentlichen Sammelstellen oder an die Verkaufsstelle zurückzugeben. Einzelheiten dazu regelt das jeweilige Landesrecht. Das Symbol auf dem Produkt, der Gebrauchsanleitung oder der Verpackung weist auf diese Bestimmungen hin. Mit der Wiederverwertung, der stofflichen Verwertung oder anderen Formen der Verwertung von Altgeräten/Batterien leisten Sie einen wichtigen Beitrag zum Schutz unserer Umwelt.

Nous vous remercions d'avoir choisi un produit Hama. Veuillez prendre le temps de lire l'ensemble des remarques et consignes suivantes. Veuillez conserver ce mode d'emploi à portée de main afin de pouvoir le consulter en cas de besoin. Transmettez-le au nouveau propriétaire avec l'appareil le cas échéant.

## 1. Explication des symboles d'avertissement et des remarques

### Avertissement



Ce symbole est utilisé pour indiquer des consignes de sécurité ou pour attirer votre attention sur des dangers et risques particuliers.

### Remarque



Ce symbole est utilisé pour indiquer des informations supplémentaires ou des remarques importantes.

## 2. Contenu de l'emballage

- Stylet actif « Finline »
- 1 pile A27
- Ce mode d'emploi

## 3. Consignes de sécurité

- Ce produit est destiné à une installation domestique non commerciale.
- Protégez le produit de toute saleté, humidité, surchauffe et utilisez-le uniquement dans des locaux secs.
- Protégez le produit des secousses violentes et évitez tout choc ou toute chute.
- Ne laissez pas les enfants jouer avec l'appareil. Les enfants ne sont pas autorisés à effectuer des tâches de nettoyage et d'entretien de l'appareil sans surveillance.
- Recyclez les matériaux d'emballage conformément aux prescriptions locales en vigueur.
- N'apportez aucune modification à l'appareil. Des modifications vous feraient perdre vos droits de garantie.

## Avertissement – concernant les piles



- Respectez impérativement la polarité de la pile (marquage + et -) lors de l'insertion dans le boîtier ; risques d'écoulement et d'explosion des piles si tel n'est pas le cas.
- Utilisez exclusivement des batteries (ou des piles) du type indiqué.
- Avant d'insérer les piles, nettoyez-en les contacts, ainsi que les contacts d'accouplement.
- N'autorisez pas à des enfants de remplacer les piles d'un appareil sans surveillance.
- N'utilisez pas simultanément des piles usagées et des piles neuves ou des piles de différents types.
- Retirez les piles des produits que vous ne comptez pas utiliser pendant un certain temps (à l'exception des produits d'alarme en veille).
- Ne court-circuitez pas les piles.
- Ne tentez pas de recharger les piles.
- Ne jetez pas de piles au feu.
- Conservez les piles hors de portée des enfants.
- Ne tentez pas d'ouvrir les piles, faites attention à ne pas les endommager, les jeter dans l'environnement et à ce que des petits enfants ne les avalent pas. Les piles sont susceptibles de contenir des métaux lourds toxiques et nocifs pour l'environnement.
- Retirez les piles usagées immédiatement du produit pour les recycler.
- Évitez de stocker, charger et utiliser le produit à des températures extrêmes et à une pression atmosphérique extrêmement basse (à haute altitude, par exemple).

## 4. Composants du produit

- Compartiment à pile dévissable (1)
- Touche Marche avec LED d'état (2)
- Pointe de 2,5 mm réglable (3)



## 5. Mise en service

### Insertion de la pile (Pic.1)

- Utilisez 1 pile de type A27.
- Pour la mise en service/le remplacement de la pile, dévissez le produit. Retirez le film de protection de la pile de type A27, le cas échéant.
- Insérez (de nouveau) la pile de type A27 dans le compartiment conformément aux indications de polarité.
- Revissez le produit.

### Fonctionnement

- Appuyez sur la touche Marche (2) afin de mettre le produit sous tension. Au bout d'une minute d'inactivité, le stylet actif « Finline » s'éteint automatiquement.
- Avec une pile suffisamment chargée, la LED s'allume en bleu.
- Si la luminosité de la LED diminue, cela signifie que la pile s'affaiblit.
- La pile doit être remplacée dès lors que la LED s'éteint.

### Remarque

Afin d'éviter d'endommager l'écran, veuillez respecter les points suivants :

- Évitez d'exercer une forte pression sur l'écran avec le stylet.
- Veillez à ce que l'écran et le stylet soient propres avant de les utiliser. Les petites saletés, telles que les grains de sable, peuvent causer des rayures quand vous utilisez le stylet.

### Ajustement de l'intensité du signal

Mettez l'appareil sous tension. Tenez le stylet actif « Finline » en position verticale par rapport à l'écran tactile capacitif et tracez une ligne horizontale de gauche à droite. L'intensité du signal est correcte lorsque la ligne apparaît.

Augmentez l'intensité du signal en dévissant la pointe (3) si

- la ligne n'apparaît pas.
- vous avez besoin d'un angle d'inclinaison inférieur à 45°.

Réduisez l'intensité du signal en vissant la pointe (3) si une ligne discontinue apparaît avec un angle d'inclinaison inférieur à 45°.

### 6. Soins et entretien

Nettoyez la balance uniquement à l'aide d'un chiffon non fibreux légèrement humide ; évitez tout détergent agressif.

## 7. Exclusion de garantie

La société Hama GmbH & Co KG décline toute responsabilité en cas de dommages provoqués par une installation, un montage ou une utilisation non conformes du produit ou encore provoqués par un non respect des consignes du mode d'emploi et/ou des consignes de sécurité.


## 8. Service et assistance

En cas de question concernant le produit, veuillez vous adresser au service de conseil produits de Hama.

Ligne téléphonique directe : +49 9091 502-0 (allemand/anglais)

Vous trouverez ici de plus amples informations concernant l'assistance : [www.hama.com](http://www.hama.com)

## 9. Caractéristiques techniques

	Stylet actif « Finline »
Alimentation en électricité	12 V / 1 pile de type A27
Poids	16 g (sans pile)
Dimensions L x Ø	117 x 12 mm

## 10. Consignes de recyclage

### Remarques concernant la protection de l'environnement:



Conformément à la directive européenne 2012/19/EU et 2006/66/CE, et afin d'atteindre un certain nombre d'objectifs en matière de protection de l'environnement, les règles suivantes doivent être appliquées: Les appareils électriques et électroniques ainsi que les batteries ne doivent pas être éliminés avec les déchets ménagers. Le pictogramme "picto" présent sur le produit, son manuel d'utilisation ou son emballage indique que le produit est soumis à cette réglementation. Le consommateur doit retourner le produit/la batterie usager aux points de collecte prévus à cet effet. Il peut aussi le remettre à un revendeur. En permettant enfin le recyclage des produits ainsi que les batteries, le consommateur contribuera à la protection de notre environnement. C'est un acte écologique.

Le agradecemos que se haya decidido por un producto de Hama.

Tómese tiempo y léase primero las siguientes instrucciones e indicaciones. Después, guarde estas instrucciones de manejo en un lugar seguro para poder consultarlas cuando sea necesario. Si vende el aparato, entregue estas instrucciones de manejo al nuevo propietario.

## 1. Explicación de los símbolos de aviso y de las indicaciones

### Aviso



Se utiliza para caracterizar las indicaciones de seguridad o para llamar la atención sobre peligros y riesgos especiales.

### Nota



Se utiliza para caracterizar informaciones adicionales o indicaciones importantes.

## 2. Contenido del paquete

- Lápiz táctil activo para introducción de datos « Fineline »
- 1 pila A 27
- Estas instrucciones de manejo

## 3. Instrucciones de seguridad

- El producto es para el uso doméstico privado, no comercial.
- Proteja el producto de la suciedad, la humedad y el sobrecalentamiento y utilícelo sólo en recintos secos.
- No deje caer el producto ni lo someta a sacudidas fuertes.
- Los niños no deben jugar con el aparato. Los niños no deben realizar la limpieza y el mantenimiento a realizar por el cliente sin ser supervisados.
- Deseche el material de embalaje en conformidad con las disposiciones locales sobre el desecho vigentes.
- No realice cambios en el aparato. Esto conllevaría la pérdida de todos los derechos de la garantía.

## Aviso – Pilas



- Observe siempre la correcta polaridad (inscripciones + y -) de las pilas y coloque éstas de forma correspondiente. La no observación de lo anterior conlleva el riesgo de derrame o explosión de las pilas.
- Utilice exclusivamente pilas recargables (o pilas) que sean del mismo tipo.
- Antes de colocar las pilas, limpie los contactos y los contra-contacts de éstas.
- No permita a los niños cambiar las pilas sin la supervisión de una persona adulta.
- No mezcle pilas viejas y nuevas, ni tampoco pilas de tipos o fabricantes diferentes.
- Saque las pilas de los productos que no se vayan a utilizar durante un periodo prolongado de tiempo. (A no ser de que estén pensados para un caso de emergencia).
- No cortocircuite las pilas.
- No cargue las pilas.
- No arroje las pilas al fuego.
- Mantenga las pilas fuera del alcance de los niños.
- Nunca abra, deteriore o ingiera pilas o pilas recargables ni las deseche en el medioambiente. Pueden contener metales pesados tóxicos y dañinos para el medioambiente.
- Retire y deseche de inmediato las pilas gastadas del producto.
- Evite almacenar, cargar y utilizar el despertador a temperaturas extremas y con presiones de aire exageradamente bajas (p. ej. bajas temperaturas).

## 4. Componentes del producto

- Compartimento para pila desatornillable (1)
- Tecla On con LED de estado (2)
- Punta ajustable de 2,5 mm (3)

## 5. Entorno de funcionamiento

### Colocación de las pilas (Pic.1)

- Utilice 1 pila del tipo A27
- Para la puesta en funcionamiento/el cambio de la pila, desatornille el producto. De ser necesario, retire la lámina protectora de la pila tipo A27.

- Coloque (o vuelva a colocar) la pila tipo A27 en el compartimento para la pila atendiendo a la polaridad correcta.
- Atornille de nuevo el producto.

### Funcionamiento

- Pulse la tecla On (2) para encender el producto. El lápiz táctil activo para introducción de datos «Fineline» se desconecta automáticamente transcurrido un minuto de inactividad.
- El LED se enciende de color azul si la pila está lo suficientemente cargada.
- Si el brillo del LED disminuye, está indicando la descarga de la pila.
- Es necesario reemplazar la pila en tan pronto como el LED se apague completamente.

#### Nota



Para evitar daños en la pantalla, tenga en cuenta los siguientes puntos:

- Evite ejercer una presión elevada sobre la pantalla con el lápiz táctil para introducción de datos.
- Asegúrese de que la pantalla y el lápiz táctil para introducción de datos están limpios antes de utilizarlos. Las partículas de suciedad pequeñas, como los granos de arena, pueden producir arañazos al emplear el lápiz táctil para introducción de datos.

### Adaptación de la intensidad de la señal

Encienda el dispositivo. Mantenga el lápiz táctil activo para introducción de datos «Fineline» vertical con respecto a la pantalla táctil capacitiva y dibuje una línea horizontal de izquierda a derecha.

La intensidad de la señal es correcta si aparece la línea.

Puede aumentar la intensidad de la señal desenroscando la punta (3) si

- no aparece la línea.
- requiere un ángulo de inclinación de menos de 45°.

Puede disminuir la intensidad de la señal enroscando la punta (3) si aparece una línea interrumpida con un ángulo de inclinación de menos de 45°.

### 6. Mantenimiento y cuidado

Limpie este producto sólo con un paño ligeramente humedecido que no deje pelusas y no utilice detergentes agresivos.

### 7. Exclusión de responsabilidad

Hama GmbH & Co KG no se responsabiliza ni concede garantía por los daños que surjan por una instalación, montaje o manejo incorrectos del producto o por la no observación de las instrucciones de manejo y/o de las instrucciones de seguridad.

### 8. Servicio y soporte

Si tiene que hacer alguna consulta sobre el producto, diríjase al asesoramiento de productos Hama.

Línea directa: +49 9091 502-0 (Alemán/Inglés)

Encontrar más información de soporte aquí:

[www.hama.com](http://www.hama.com)

### 9. Datos técnicos

	Lápiz táctil activo para introducción de datos «Fineline»
Alimentación de corriente	12 V / 1 pila tipo A27
Peso	16 g (sin pila)
Dimensiones L x Ø	117 x 12 mm

### 10. Instrucciones para desecho y reciclaje

#### Nota sobre la protección medioambiental:



Después de la puesta en marcha de la directiva Europea 2012/19/EU y 2006/66/EU en el sistema legislativo nacional, se aplicara lo siguiente: Los aparatos eléctricos y electrónicos, así como las baterías, no se deben evacuar en la basura doméstica. El usuario está legalmente obligado a llevar los aparatos eléctricos y electrónicos, así como pilas y pilas recargables, al final de su vida útil a los puntos de recogida comunales o a devolverlos al lugar donde los adquirió. Los detalles quedaran definidos por la ley de cada país. El símbolo en el producto, en las instrucciones de uso o en el embalaje hace referencia a ello. Gracias al reciclaje, al reciclaje del material o a otras formas de reciclaje de aparatos/pilas usados, contribuye Usted de forma importante a la protección de nuestro medio ambiente.

***hama***®

Hama GmbH & Co KG  
86652 Monheim / Germany  
[www.hama.com](http://www.hama.com)

All listed brands are trademarks of the corresponding companies. Errors and omissions excepted, and subject to technical changes. Our general terms of delivery and payment are applied.



00108396/11.19